

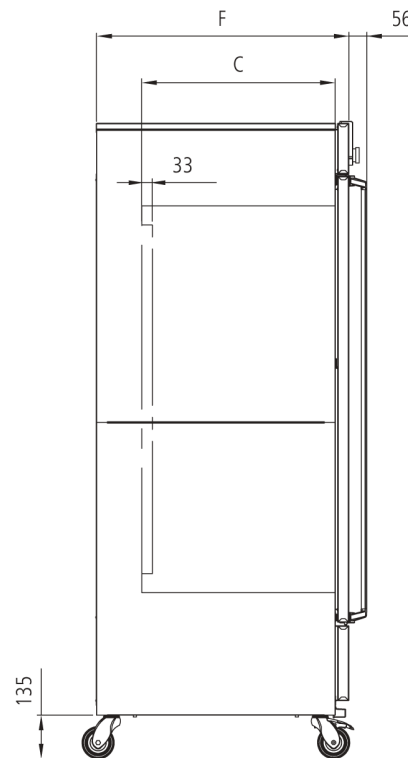
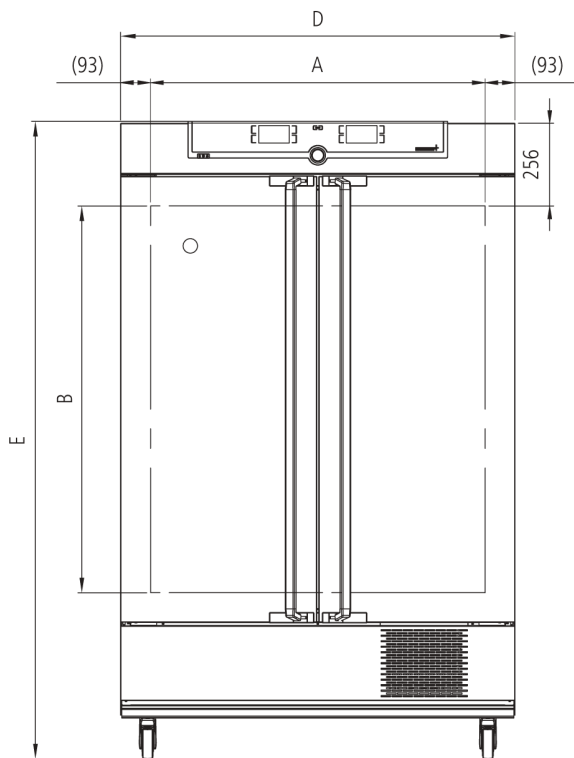


Klimaschrank ICH260L

Exzellente Homogenität von Temperatur und Feuchte! Klimaschrank für Stabilitätsprüfung nach ICH - WHO - EMA - ASEAN - GMP - GLP – GCCP.



Auf dieser Seite haben wir Ihnen alle wesentlichen technischen Daten für den Memmert Klimaschrank ICH zusammengestellt. Für weitere Informationen steht Ihnen unser Vertrieb gerne zur Verfügung. Sollten Sie eine individuelle Sonderlösung benötigen, kontaktieren Sie bitte unsere Technikspezialisten unter [myAtmoSAFE\(at\)memmert.com](mailto:myAtmoSAFE(at)memmert.com).



Standardkomponentenregelung

Licht	Lichtkassette bestehend aus 4 Fluoreszenzlampe mit kaltweißem Licht (Normlichtart D65, 6.500 K) sowie 2 Lampen mit UV-Strahlung im Spektralbereich 320-400 nm
Licht	Getrennte Programmierbarkeit von Tages- und UV-Licht über Regler
Licht	kaltweißes Licht +/- 6 %, für UV-Licht +/- 10 %
ControlCOCKPIT	Adaptiver multifunktionaler digitaler PID-Mikroprozessorregler mit 2 hochauflösenden TFT-Farbgrafikdisplays
Temperatur	2 Pt100-Sensoren DIN-Klasse A in 4-Leiter- Messung mit wechselseitiger Überwachung und Funktionsübernahme bei exakt gleichem Temperaturwert
Timer	Digitale Rückwärtsuhr mit Zielzeitangabe, einstellbar von 1 Min bis 99 Tage
Feuchte	Feuchtezufuhr mit destilliertem Wasser aus externem Behälter durch selbstansaugende Pumpe
Feuchte	aktive Be- und Entfeuchtung von 10-80 % rh mit digitaler Anzeige der relativen Luftfeuchtigkeit – Anzeigenauflösung 0,1 %, Einstellgenauigkeit 0,5 %
Feuchte	Feuchtezufuhr mit destilliertem Wasser aus externem Behälter durch selbstansaugende Pumpe
Feuchte	Befeuchtung durch Heißdampferzeuger

Temperatur

	von +10°C bis +60°C mit Feuchte
Anzeigenauflösung Temperatursoll- und Istwerte	0,1°C

Regelungstechnik

einstellbare Parameter	Temperatur (Celsius oder Fahrenheit), Drehzahl Umluftmotor, Licht, Programmlaufzeit, Zeitzonen, Sommer-/Winterzeit
Kalibrieren	drei frei wählbare Werte Temperatur/Feuchte/CO2
Funktion SetpointWAIT	Prozesszeit startet erst bei Erreichen der Solltemperatur
Spracheinstellung	Deutsch/Englisch/Spanisch/Französisch

Lüftung

Luftturbine	elektronisch regelbar, mit Drehzahlregelung, einstellbar in 10 %-Schritten
--------------------	--

Kommunikation

Programmierung	Programmieren, Verwalten und Übertragen von Programmen über Ethernet-Schnittstelle oder USB-Port mit Hilfe der Software AtmoCONTROL
Protokollierung	Speicherung des Programmablaufs bei Stromausfall

Sicherheit

Selbstdiagnosesystem	zur Fehlerfindung für Temperatur- und Feuchte-Regelung
Alarm	optisch und akustisch
Temperaturüberwachung	Temperaturwählwächter (TWW), Schutzklasse 3.3 oder Temperaturwählbegrenzer (TWB), Schutzklasse 2, wählbar am Display
AutoSAFETY	Zusätzlich integrierter Über- und Unter-Temperaturschutz "ASF", der automatisch dem Sollwert im frei wählbaren Abstand folgt, Alarm bei Über- oder Unterschreiten, Heizungsabschaltung bei Überschreiten bzw. Abschalten des Kühlaggregates bei Unterschreiten
Temperaturüberwachung	mechanischer Temperaturbegrenzer TB Schutzklasse 1 (DIN 12880) zur Heizungsabschaltung ca. 10°C über der max. Schranktemperatur

Heizkonzept

Kein verdampferbedingtes Austrocknen des Gutes durch Trennung des Thermomantels vom Innenraum

Energiesparendes FCKW-freies Kühl- / Heizsystem (Kühlmittel R134a)

Hocheffiziente Abtau-Automatik

Luftmanteltemperiersystem für schonende Rundum-Temperierung

Grundausrüstung

Tür	vollisolierte Edelstahltüren mit 2-Punkt-Verriegelung (Kompressions-Türverschuß)
Tür	innere Glastüren
Gehäuse	vollverzinkte Stahlblechrückwand
Aufstellung	fahr-und arretierbar, auf Rollen
Einschübe	2 Edelstahl-Gitterroste

Edelstahlinnenraum

Abmessungen	$B_{(A)} \times H_{(B)} \times T_{(C)}$: 640 x 800 x 500 mm
Volumen	256 l
Max. Belastung pro Gerät:	200 kg

Strukturedelstahlgehäuse

$B_{(D)} \times H_{(E)} \times T_{(F)}$: 824 x 1552 x 734 mm

Elektrische Daten

Spannung	230 V, 50/60 Hz
Leistungsaufnahme	ca. 1350 W
Spannung	115 V, 50/60 Hz
Leistungsaufnahme	ca. 1350 W

Verpackungs-/Versanddaten

Die Geräte müssen in stehendem Zustand transportiert werden!

Statistische Warennummer	8419 8998
Ursprungsland	Bundesrepublik Deutschland
WEEE-Reg.-Nr.	DE 66812464
Abmessungen inkl. Karton	B x H x T: 930 x 1760 x 930 mm
Nettogewicht	ca. 160 kg
Bruttogewicht Karton	ca. 217 kg

Standardgeräte sind sicherheitsgeprüft und tragen die Zeichen:

